

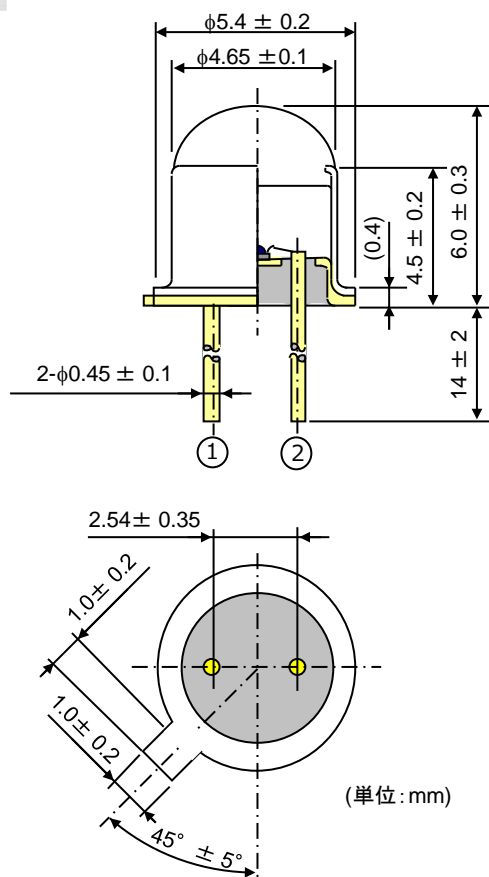
Data Sheet

HE8807FL

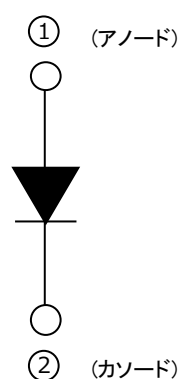
GaAlAs 赤外発光ダイオード

USHIO

外形



内部回路



特長

- 発光波長: 880nm typ
- 高効率・高出力
- シャープな放射特性
- 高信頼度

用途

- エンコーダ
- 光電スイッチ
- 自動制御機器
- 計測機器

絶対最大定格 (Tc=25°C)

項目	記号	定格値	単位
順電流	I _F	200	mA
逆電圧	V _R	3	V
動作温度	T _{opr}	-20~85	°C
保存温度	T _{stg}	-40~100	°C

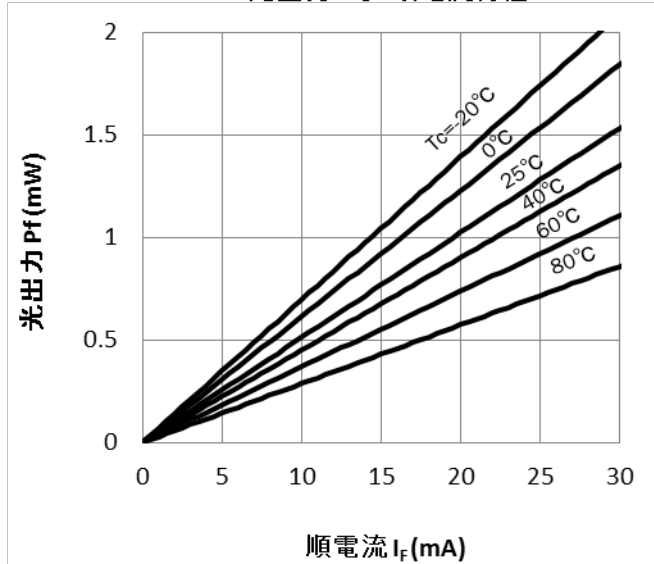
光学的電気的特性 (Tc=25°C)

項目	記号	Min	Typ	Max	単位	測定条件
光出力	P _f *	0.5	1.0	-	mW	I _F =20mA
ピーク波長	λ _p	800	880	900	nm	I _F =150mA
スペクトル半値幅	Δλ	-	30	60	nm	I _F =150mA
順電圧	V _F	-	1.7	2.3	V	I _F =150mA
逆電流	I _R	-	-	100	μA	V _R =3V
端子間容量	C _t	-	10	-	pF	V _R =0V, f=1MHz
立上がり時間	t _r	-	20	-	ns	I _F =50mA
立下がり時間	t _f	-	20	-	ns	I _F =50mA

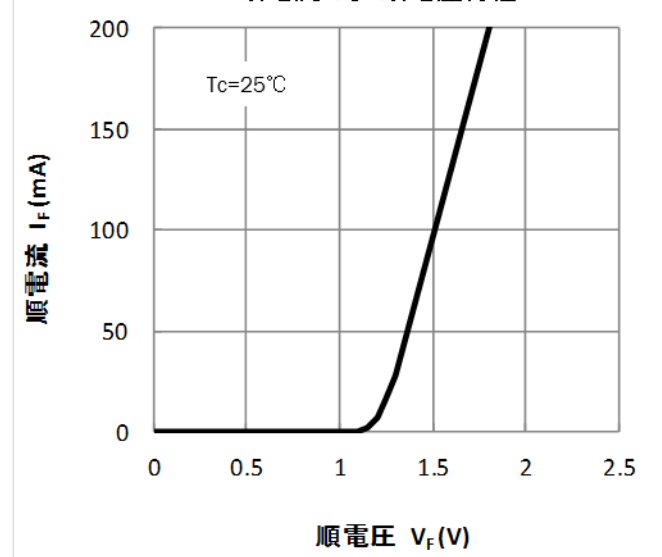
*: 光取り込み角±9度での値です。

特性曲線

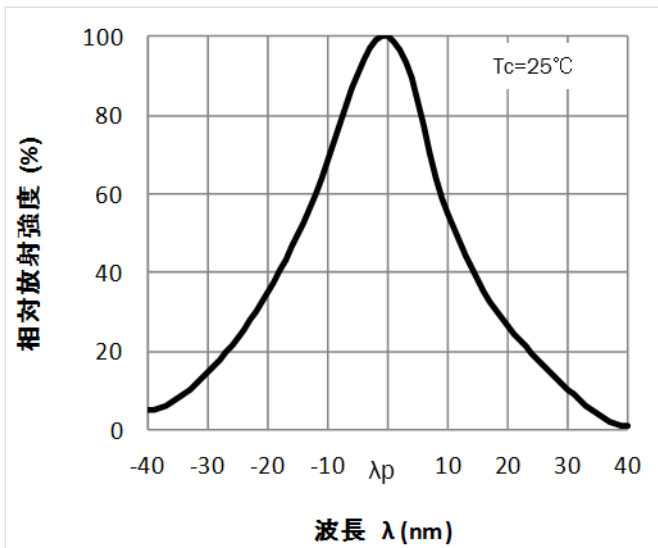
光出力 対 順電流特性



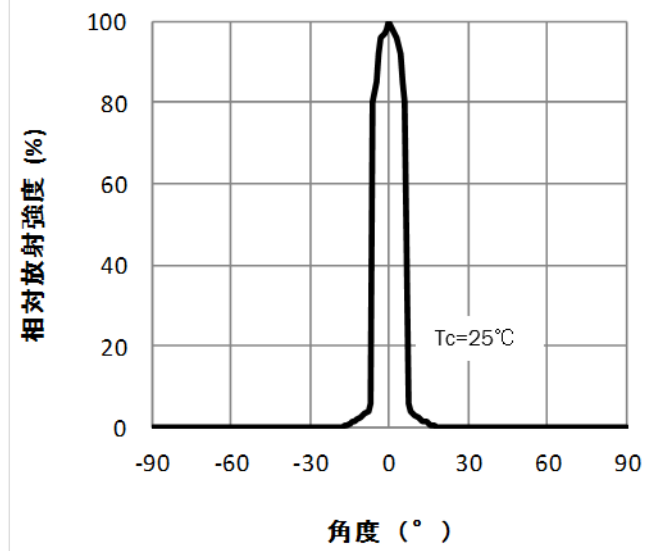
順電流 対 順電圧特性



波長分布特性



放射指向特性



本書についての留意事項

1. 本書に記載の製品及び技術のうち「外国為替及び外国貿易法」に基づき安全保障貿易管理関連貨物・技術に該当するものを輸出する場合、または国外に持ち出す場合は日本国政府の許可が必要です。
2. 本書に記載された情報の使用に際して、弊社もしくは第三者の特許権、著作権、商標権、その他の知的所有権等の権利に関する保証または実施権の許諾を行うものではありません。
また本書に記載された情報を使用した事により第三者の知的所有権等の権利に関わる問題が生じた場合、弊社はその責を負いませんので予めご了承ください。
3. 弊社は品質・信頼性の向上に努めておりますが、宇宙、航空、原子力、燃焼制御、運輸、交通、各種安全装置、ライフサポート関連の医療機器等のように、特別な品質・信頼性が要求され、その故障や誤動作が直接人命を脅かしたり、人体に危害を及ぼす恐れのある用途にご使用をお考えのお客様は、事前に弊社営業担当迄ご相談をお願い致します。
4. 設計に際しては、特に最大定格、動作電源電圧範囲、放熱特性、実装条件及びその他諸条件につきましては、弊社保証範囲内でご使用いただきますようお願い致します。
保証値を越えてご使用された場合の故障及び事故につきましては、弊社はその責を負いません。
また保証値内のご使用であっても半導体製品について通常予測される故障発生率、故障モードをご考慮の上、弊社製品の動作が原因でご使用機器が人身事故、火災事故、その他の拡大損害を生じないようにフェールセーフ等のシステム上の対策を講じて頂きますようお願い致します。
5. 本製品は耐放射線設計をしておりません。
6. 本書の一部または全部を弊社の文書による承認なしに転載または複製することを堅くお断り致します。
7. 本書をはじめ弊社半導体についてのお問い合わせ、ご相談は弊社営業担当迄お願い致します。

ご注意

1. 本書に掲載されている製品の材料に GaAs(ガリウム砒素)が使われています。これは、極く少量でも非常に有害なものであり、粉末または蒸気などの発生の恐れがあるような製品の分解または化学的処理は行わないようお願いいたします。
製品を破棄する場合は法律に従って行い、一般産業廃棄物や家庭用ゴミとは混ぜないで下さい。
2. 本書に記載する項目の定義は、特に規定しない限り、弊社ウェブサイト「技術・サポート情報」の『記号と定義』(<http://www.ushio-optosemi.com/jp/technology/symbols.html>)に準拠します。ご一読の上、ご使用に供して下さい。